

## フォトフレームの取り付けについて

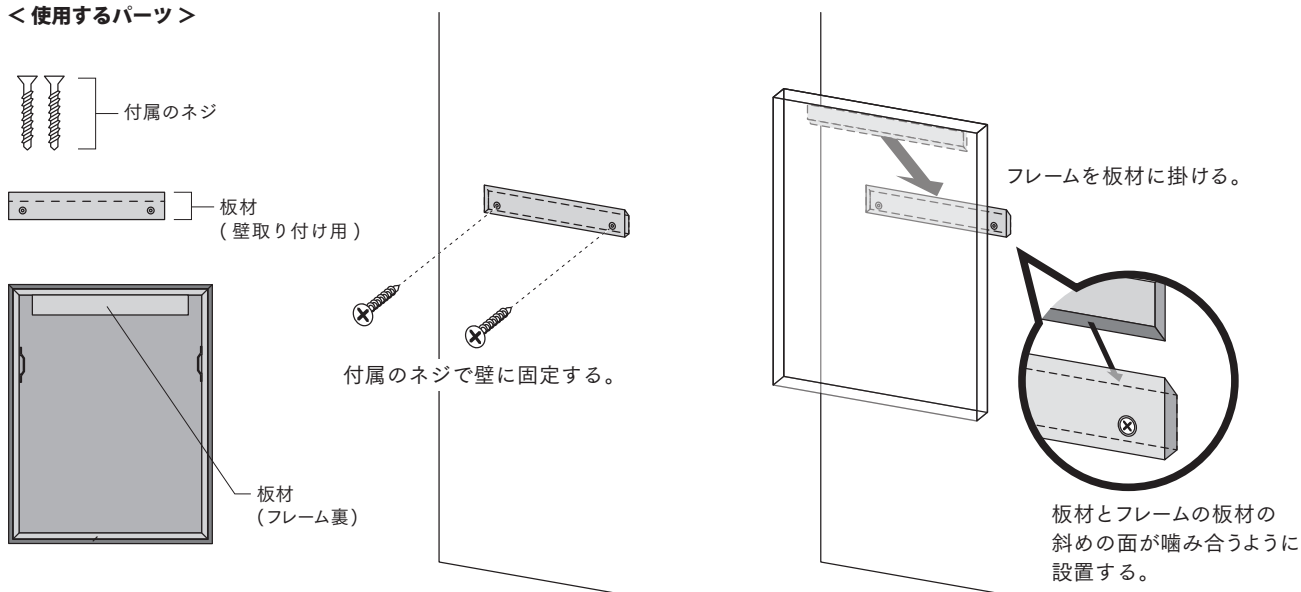
このフォトフレームは壁面の材質が木製の壁面と、石膏ボードの壁面へのどちらの取り付けにも対応しております。

### [ 取り付けをする壁面が木製の場合 ]

付属の板材をご使用ください。

付属の板材は、フレームの裏面の上部に固定している板材が掛かるように付属のねじで壁面に水平に固定します。固定後にフレームを板材に掛けると、壁面とフレームの隙間が生じずに取り付けすることができます。

#### < 使用するパーツ >



### [ 取り付けをする壁面が石膏ボードの場合 ]

市販されている石膏ボード用の吊り下げ金具をご用意ください。

吊り下げ金具を取り付け後、付属の紐を紐金具に通し、しっかり結んだ上でフレームを金具に掛けてください。

#### < 使用するパーツ >

